

Micro810™ 12 点可编程控制器

产品目录号 2080-LC10-12AWA、2080-LC10-12QWB、
2080-LC10-12QBB、2080-LC10-12DWD

http://literature.rockwellautomation.com/idc/groups/literature/documents/in/2080-in006_-mu-p.pdf

FR	Cette publication est disponible en français sous forme électronique (fichier PDF). Pour la télécharger, rendez-vous sur la page Internet indiquée ci-dessus.	PT	Esta publicação está disponível em português como PDF. Vá ao endereço web que aparece acima para encontrar e fazer download da publicação.
IT	Questa pubblicazione è disponibile in Italiano in formato PDF. Per scaricarla collegarsi al sito Web indicato sopra.	ZH	本出版物备有中文PDF格式文件，可从上面的网址找到并下载本出版物。
DE	Diese Publikation ist als PDF auf Deutsch verfügbar. Gehen Sie auf die oben genannte Web-Adresse, um nach der Publikation zu suchen und sie herunterzuladen.	ZC	本出版物備有中文PDF檔，可由上列網址下載。
ES	Esta publicación está disponible en español como PDF. Diríjase a la dirección web indicada arriba para buscar y descarga esta publicación.	KO	본 간행물은 한글판 PDF 파일로 준비되어 있습니다. 위에 있는 웹사이트에 가셔서 간행물을 다운로드 하십시오.

目录

主题	页码
重要用户须知	2
其它资源	7
概述	8
控制器说明	8
安装模块	9
控制器接线	11
技术规范	12

重要用户须知





固态设备具有与机电设备不同的运作特性。 Safety Guidelines for the Application, Installation and Maintenance of Solid State Controls (固态控制设备的应用、安装与维护安全指南, 出版号: SGI-1.1, 可向您当地的罗克韦尔自动化销售处索取或通过 <http://literature.rockwellautomation.com> 在线索取) 描述了固态设备和硬接线机电设备之间的一些重要区别。由于存在这些区别, 同时由于固态设备的广泛应用, 负责应用此设备的所有人员都必须确保仅以可接受的方式应用此设备。

对于由于使用或应用此设备而导致的任何间接损失或连带损失, 罗克韦尔自动化在任何情况下都不承担任何责任。

本手册中的示例和图表仅供说明之用。由于任何特定的安装都存在很多差异和要求, 罗克韦尔自动化对于依据这些示例和图表所进行的实际应用不承担任何责任和义务。

对于因使用本手册中所述信息、电路、设备或软件而引起的专利问题, 罗克韦尔自动化不承担任何责任。

未经罗克韦尔自动化公司书面许可, 任何单位或个人不得复制本手册之全部或部分内容。在整本手册中, 我们在必要的地方使用了以下注释, 来提醒您注意相关的安全事宜。

<p>警告</p> 	<p>标识在危险环境下可能导致爆炸, 进而造成人员伤亡、财产损失或经济损失的行为或情况的信息。</p>
<p>重要事项</p>	<p>标识对成功应用和理解产品有重要作用的信息。</p>
<p>注意</p> 	<p>标识可能会导致人员伤亡、财产损失或经济损失的行为或情况的信息。注意事项能帮助您发现危险情况、避免发生危险, 并了解可能的后果。</p>
<p>触电危险</p> 	<p>位于设备 (例如, 变频器或电机) 表面或内部的标签, 提醒人们可能存在危险电压。</p>
<p>烧伤危险</p> 	<p>位于设备 (例如, 变频器或电机) 表面或内部的标签, 提醒人们表面可能存在高温危险。</p>

环境和机柜

注意



本设备适用于在 2 级污染工业环境、二类过压应用中使用，(如 IEC 60664-1 所定义)，在海拔 2000 米 (6562 英尺) 以下使用时不降额。

根据 IEC/CISPR 11，本设备为 1 组、A 类工业设备。在没有采取合适的预防措施时，由于传导性和辐射性射频干扰的影响，在居民区和其它环境中使用时可能很难实现电磁兼容性。

本设备作为开放型设备提供。必须将其安装在专为适应特定应用环境而设计的机柜中，并且这种机柜还应具有相应设计以防止操作人员由于接触带电部件而遭受人身伤害。该机柜必须具有可防止或最大化程度减缓火焰扩散的适当防火性能，如果是非金属机柜，需符合 5VA、V2、V1、V0 (或等效级) 的火焰扩散等级。必须确保只有使用工具才能打开机壳。本手册的后续章节中可能包含符合特定产品安全规范所需的机柜防护等级的相关附加信息。

除了本出版物，另请参见：

- 如需了解附加安装要求，请参考 Industrial Automation Wiring and Grounding Guidelines (工业自动化接线与接地指南，罗克韦尔自动化出版号：[1770-4.1](#))。
- 请参见相应的 NEMA 标准 250 和 IEC 60529，了解不同机柜类型提供的防护等级的有关说明。

防止静电放电

注意





本设备对静电放电较为敏感，静电放电可导致内部损坏并影响设备正常工作。操作本设备时，请遵循以下准则：

- 触摸接地物体以释放潜在静电。
- 佩戴经批准使用的接地腕带。
- 不要触碰元件板上的接头或引脚。
- 不要触碰设备中的电路元件。
- 如果可能，请使用防静电工作站。
- 设备闲置时，将其存放在适当的防静电包装内。

北美危险场所认证

下列模块通过北美危险场所认证：2080-LC10-12AWA、2080-LC10-12QWB、2080-LC10-12QBB、2080-LC10-12DWD

The following information applies when operating this equipment in hazardous locations:		Informations sur l'utilisation de cet équipement en environnements dangereux:	
<p>Products marked "CL 1, DIV 2, GP A, B, C, D" are suitable for use in Class I Division 2 Groups A, B, C, D, Hazardous Locations and nonhazardous locations only. Each product is supplied with markings on the rating nameplate indicating the hazardous location temperature code. When combining products within a system, the most adverse temperature code (lowest "T" number) may be used to help determine the overall temperature code of the system. Combinations of equipment in your system are subject to investigation by the local Authority Having Jurisdiction at the time of installation.</p>		<p>Les produits marqués "CL 1, DIV 2, GP A, B, C, D" ne conviennent qu'à une utilisation en environnements de Classe I Division 2 Groupes A, B, C, D dangereux et non dangereux. Chaque produit est livré avec des marquages sur sa plaque d'identification qui indiquent le code de température pour les environnements dangereux. Lorsque plusieurs produits sont combinés dans un système, le code de température le plus défavorable (code de température le plus faible) peut être utilisé pour déterminer le code de température global du système. Les combinaisons d'équipements dans le système sont sujettes à inspection par les autorités locales qualifiées au moment de l'installation.</p>	
<p>WARNING</p> 	<p>EXPLOSION HAZARD</p> <ul style="list-style-type: none"> Do not disconnect equipment unless power has been removed or the area is known to be nonhazardous. Do not disconnect connections to this equipment unless power has been removed or the area is known to be nonhazardous. Secure any external connections that mate to this equipment by using screws, sliding latches, threaded connectors, or other means provided with this product. Substitution of any component may impair suitability for Class I, Division 2. If this product contains batteries, they must only be changed in an area known to be nonhazardous. 	<p>AVERTISSEMENT</p> 	<p>RISQUE D'EXPLOSION</p> <ul style="list-style-type: none"> Couper le courant ou s'assurer que l'environnement est classé non dangereux avant de débrancher l'équipement. Couper le courant ou s'assurer que l'environnement est classé non dangereux avant de débrancher les connecteurs. Fixer tous les connecteurs externes reliés à cet équipement à l'aide de vis, loquets coulissants, connecteurs filetés ou autres moyens fournis avec ce produit. La substitution de tout composant peut rendre cet équipement inadapté à une utilisation en environnement de Classe I, Division 2. S'assurer que l'environnement est classé non dangereux avant de changer les piles.

如果在危险场所使用此设备，
则以下信息适用：

标有“CL1, DIV2, GPA、B、C、D”的产品只适合在属于1类2区A、B、C、D组的危险场所和非危险场所使用。每种产品在其额定值铭牌上都提供了相应的指示危险场所温度代码的标识。将多个产品组合到一个系统中时，可使用最低的温度代码(最小“T”编号)来帮助确定系统总体的温度代码。在系统中组合设备需要在安装时接受具有司法管辖权的当地主管部门的调查。

警告



爆炸危险

- 除非已断电或已知该区域无危险，否则不得断开设备。
- 除非已断电或已知该区域无危险，否则不得断开与本设备的连接。使用螺钉、滑动卡锁、螺纹连接器或此产品提供的其它方式来固定与此设备搭配的任何外部连接。
- 更换任意元件可能会导致不再适合1类2区的要求。
- 如果本产品包含电池，则只能在已知无危险的区域内更换电池。

警告



- 如果在通电的情况下插入或拆下模块，则会产生电弧。在危险场所进行安装时，这可能引起爆炸。在继续工作之前，请确定已断电或该区域无危险。
 - 本地的编程终端端口仅可作为临时端口使用，而且必须确保现场无危险后，方可执行连接或断开操作。
 - 在 I 类 2 区的危害性场所使用时，必须将设备安装在合适的防护罩中，且接线方法应符合适用的电力规范。
 - 如果您在现场侧通电的情况下连接或断开接线，则会产生电弧。在危险场所进行安装时，这可能引起爆炸。在继续工作之前，请确定已断电或该区域无危险。
 - 该 USB 端口仅用于临时性本地编程目的，不适合永久连接。如果在本模块或 USB 网络上的任何设备通电的情况下连接或断开 USB 电缆，则可能产生电弧。在危险场所进行安装时，这可能引起爆炸。在继续工作之前，请确定已断电或该区域无危险。在 I 类 2 区、组 A、B、C、D 中，该 USB 端口属于非易燃性现场接线。
 - 暴露在某些化学物质中可能会削弱继电器物质的密封属性。建议用户定期检查这些设备是否老化，如果发现老化请更换模块。
-

注意



- 为符合 CE 低压指导标准 — 改为 — CE 低压指令 (LVD)，该设备必须使用满足下列要求的电源供电：
安全特低电压 (SELV) 或受保护的特低电压 (PELV)。
 - 为符合 UL 限制标准，该设备必须使用满足下列要求的电源供电：
2 类或受限电压 / 电流。
 - 任何单一端子上连接的导线不能超过两条。
 - 当剥去电线外皮时要小心。电线碎片掉落到控制器中可能会导致损坏。一旦接线完成，请确保控制器中没有任何金属碎片。
-

注意

- 在模块附近面板上的控制器和所有其他设备安装和布线完成之前，不得卸掉碎屑防护带。操作控制器请先卸掉防护带。如果操作之前没有卸掉防护带，将导致过热。
- 静电放电会损坏模块内部的半导体设备。请勿触摸连接器管脚或其它敏感区域。
- 本产品须安装在金属面板等接地良好的安装表面中。除非安装表面未采取接地措施，否则电源安装垫片或 DIN 导轨上无需再进行额外的接地连接。更多相关信息，请参考 Industrial Automation Wiring and Grounding Guidelines (工业自动化接线与接地指南，Allen-Bradley 出版号：[1770-4.1](#))。
- USB 电缆的长度不得超过 3.0 米 (9.84 英尺)。

其它资源

资源	说明
Micro810 Programmable Controllers User Manual (Micro810 可编程控制器用户手册，出版号： 2080-UM001)	关于如何安装和使用 Micro810 可编程控制器和扩展 I/O 系统的更详细说明。
Micro810 AC Power Supply Installation Instruction (Micro810 交流电源安装说明，出版号： 2080-IN001)	关于可选交流电源的接线和安装的信息。
Industrial Automation Wiring and Grounding Guidelines (工业自动化接线和接地指南，出版号： 1770-4.1)	有关正确接线和接地技术的详细信息。

如果您需要手册，您可以：

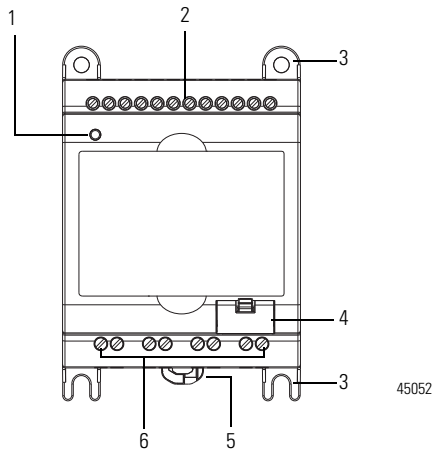
- 从互联网上免费下载电子版：<http://literature.rockwellautomation.com>
- 联系您当地的 Allen-Bradley 经销商或罗克韦尔自动化代表处，购买印刷版手册。

概述

Micro810 12 点控制器是一种带嵌入式输入和输出的经济型砖式控制器。它可连接 USB 适配器和 LCD 模块。

另外，它可连接能满足最低规范的任何 24V 直流输出电源，例如可选 Micro800™ 电源（仅限于 2080-LC10-12QWB 和 2080-LC10-12QBB）。

控制器概览



控制器说明

	说明		说明
1	状态指示灯	4	USB 端口 (仅可搭配 USB 适配器使用)
2	输入端子块	5	DIN 导轨安装门锁
3	安装螺丝孔 / 安装支脚	6	输出连接器

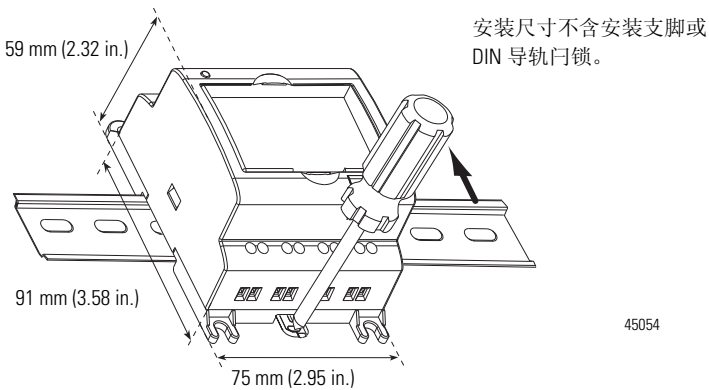
状态指示灯

状态	正常运行时	固件升级或程序 / 数据传输时
熄灭	设备未通电或处于故障模式	设备未通电或处于故障模式
绿色常亮	设备运行正常	程序传输成功
绿色闪烁	操作系统出错	固件升级进行中

安装模块

大部分应用都要求在工业机柜中进行安装，以降低电气干扰和环境暴露的影响。将您的控制器尽量远离电源线、载荷线以及其它电噪声源（如硬接触开关、继电器和交流电机变频器）放置。有关正确接地指南的详细信息，请参考 *Industrial Automation Wiring and Grounding Guidelines*（工业自动化接线和接地指南，出版号：[1770-4.1](#)）。

安装尺寸和 DIN 导轨安装



模块间距

与机柜壁、电缆槽和相邻设备等物体保持间距。如图所示，与周围侧壁保持 50.8 mm (2 in.) 的间距以确保充分通风。

DIN 导轨安装

可使用下列 DIN 导轨安装模块：35 x 7.5 x 1 mm (EN 50 022 - 35 x 7.5)。

将模块安装至 DIN 导轨前，请用平头螺丝刀插入并向下撬动门锁，直到其处于活动位置。

1. 将控制器的 DIN 导轨安装区域上端钩在 DIN 导轨上，然后向下按压底部，直到控制器咔嚓一声卡入 DIN 导轨。
2. 将 DIN 导轨门锁推回到闭锁位置。
在有振动和冲击的环境下，使用 DIN 导轨端锚 (Allen-Bradley 零件号 1492-EA35 或 1492-EAHJ35)。

要从 DIN 导轨上拆下控制器，则将 DIN 导轨门锁往下撬到解锁位置。

提示

在抗振性和抗冲击性要求较高的环境中，使用面板安装方法取代 DIN 导轨安装。

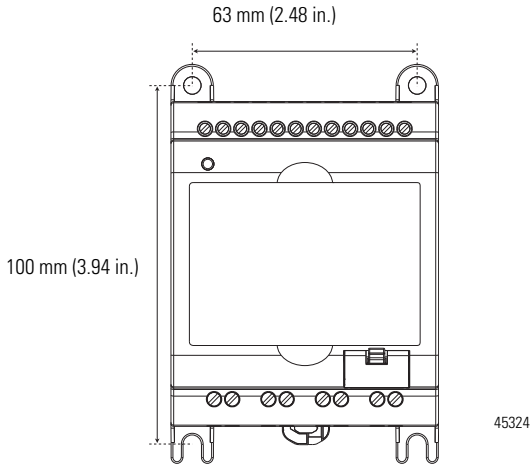
面板安装

首选安装方法是每个模块使用四颗 M4 (#8) 螺丝。孔距公差： ± 0.4 mm (0.016 in.)。

按以下步骤使用安装螺丝安装控制器。

1. 将控制器紧靠在其要安装的面板上。确保控制器的间距合适。
2. 通过安装螺丝孔和安装支脚标出钻孔位置，然后取下控制器。
3. 在标记处钻孔，然后将控制器放回原处来进行安装。
请保留碎屑防护带，直到完成控制器和其它所有设备的接线。

面板安装尺寸

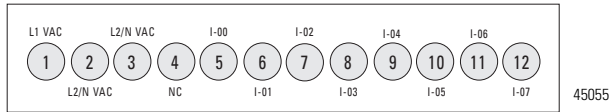


45324

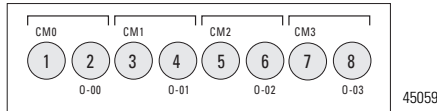
控制器接线

2080-LC10-12AWA

输入端子块

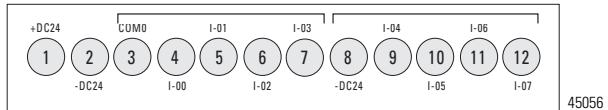


输出端子块

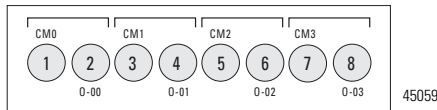


2080-LC10-12QWB

输入端子块

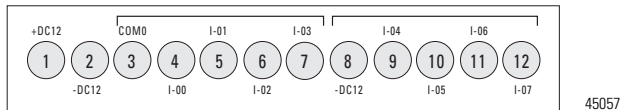


输出端子块

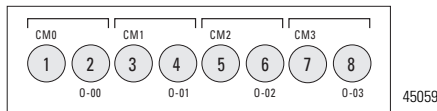


2080-LC10-12DWD

输入端子块

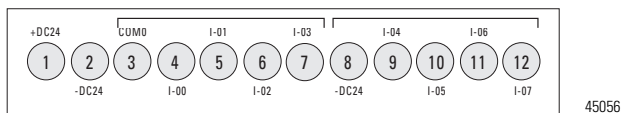


输出端子块

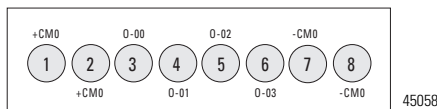


2080-LC10-12QBB

输入端子块



输出端子块



技术规范

概述 (2080-LC10-12AWA、2080-LC10-12QWB、2080-LC10-12QBB、2080-LC10-12DWD)

属性	2080-LC10-12AWA	2080-LC10-12QWB	2080-LC10-12DWD	2080-LC10-12QBB											
I/O 端口数	8 个输入 (4 个数字量, 4 个模拟量 / 数字量, 可组态) 4 个输出														
尺寸: 高 x 宽 x 深	91 x 75 x 59 mm (3.58 x 2.95 x 2.32 in)														
电源电压范围	85V...263V	20.4...26.4V DC	10.8V...13.2V DC	11.4V..26.4V DC											
电源频率范围 (交流电源)	47...63 Hz	无													
电压范围	100...240V AC、 50/60 Hz	24V DC 2 类	12V DC 2 类	12/24V DC 2 类											
功耗	5V A	5 W													
I/O 额定值	输入: 120...240V AC 输出: 继电器 00 & 01: 8 A @ 240V AC, B300 通用 继电器 02 & 03: 4 A @ 240V AC, C300, R150, 通用	输入: 24V DC, 8 mA	输入: 12V DC, 8 mA	输入: 24V DC、 8 mA 24V DC 1A、 25 °C, 24V DC 0.5A、55°C											
运输重量, 约	0.203 kg (0.448 lb)														
线径号	<table border="1"> <thead> <tr> <th></th> <th>最小值</th> <th>最大值</th> <th></th> </tr> </thead> <tbody> <tr> <td>单芯线</td> <td>0.14 mm² (26 AWG)</td> <td>2.5 mm² (14 AWG)</td> <td rowspan="2">耐温额定值 90 °C (194 °F), 最大绝缘 长度</td> </tr> <tr> <td>多芯线</td> <td>0.14 mm² (26 AWG)</td> <td>1.5 mm² (16 AWG)</td> </tr> </tbody> </table>					最小值	最大值		单芯线	0.14 mm ² (26 AWG)	2.5 mm ² (14 AWG)	耐温额定值 90 °C (194 °F), 最大绝缘 长度	多芯线	0.14 mm ² (26 AWG)	1.5 mm ² (16 AWG)
	最小值	最大值													
单芯线	0.14 mm ² (26 AWG)	2.5 mm ² (14 AWG)	耐温额定值 90 °C (194 °F), 最大绝缘 长度												
多芯线	0.14 mm ² (26 AWG)	1.5 mm ² (16 AWG)													
接线类别 ⁽¹⁾	2 - 信号端口 2 - 电源端口														
导线扭矩	1.085 Nm (8 lb-in)														
导线类型	仅使用铜导线														
熔断器, 类型	额定 250V 3.15 A-RADIAL														
机柜防护等级	满足 IP20														
北美温度规范	T5														
绝缘层剥皮长度	7 mm (0.28 in)														

概述 (2080-LC10-12AWA、 2080-LC10-12QWB、 2080-LC10-12QBB、 2080-LC10-12DWD)

属性	2080-LC10-12AWA	2080-LC10-12QWB	2080-LC10-12DWD	2080-LC10-12QBB
绝缘电压	250V(连续), 强化绝缘型, I/O 端口到辅助端口和网络端口、输入端口到输出端口。 类型测试: 3250V DC, I/O 端口到辅助端口和网络端口、输入端口到输出端口, 用时 60 s。	250V(连续), 强化绝缘型, I/O 端口到辅助端口和网络端口、输入端口到输出端口 类型测试: 720V DC, 输入端口到辅助端口和网络端口; 3250V DC, 输出端口到辅助端口和网络端口、输入端口到输出端口, 用时 60 s。		50V(连续), 强化绝缘型, I/O 端口到辅助端口和网络端口、输入端口到输出端口 类型测试: 720V DC, I/O 端口到辅助端口和网络端口、输入端口到输出端口, 用时 60 s

(1) 使用此导体类别信息来规划导体布线。请参考 Industrial Automation Wiring and Grounding Guidelines (工业自动化接线与接地指南, 出版号: 1770-4.1)。

非隔离交流输入 (2080-LC10-12AWA)

属性	数值
接通状态标称电压	120/240 V AC
接通状态最小电压	79 V AC
接通状态最大电压	265 V AC
关断状态最大电压	40 V AC
标称工作频率	50/60 Hz
输入阻抗	423.7 kΩ
工作频率	47...63 Hz

直流输入 (2080-LC10-12QWB、 2080-LC10-12QBB、 2080-LC10-12DWD)

属性	非隔离型, 与模拟量输入共享 (输入 4 到 7)	隔离型 (输入 0 到 3)
电压类别	24V DC 灌入型 / 拉出型	
接通状态标称电压	12/24V DC	
接通状态最小电压	9.8V DC	
接通状态最大电压	28.8V DC	
关断状态最大电压	5V DC	
关断状态最大电流	0.5 mA	1.5 mA
接通状态最小电流	0.75 mA @ 10.8V DC 1.0 mA @ 15 V DC	1.8 mA @ 10.8V DC 2.7 mA @ 15 V DC
接通状态标称电流	2.1 mA @ 24V DC	6 mA @ 24V DC
接通状态最大电流	2.7 mA @ 28.8 V DC	7.5 mA @ 28.8 V DC

直流输入 (2080-LC10-12QWB、2080-LC10-12QBB、2080-LC10-12DWD)

属性	非隔离型，与模拟量输入共享 (输入 4 到 7)	隔离型 (输入 0 到 3)
标称阻抗	14.1 kΩ	3.74 kΩ (隔离型)
IEC 输入兼容性	类型 1	类型 3

模拟量输入 (2080-LC10-12QWB、2080-LC10-12QBB、2080-LC10-12DWD) (输入 4 到 7)

属性	数值
输入类型	直流电压
输入电压范围	0...10V DC
最大输入电压	26.4V DC
LSB 值	10 mV
输入分辨率	10 位
平滑滤波	无，平滑滤波
整体精度	满量程的 5% (校准后可达 2%) (25...55 °C) (77...131 °F)
噪声抑制	50/60 Hz
共模抑制	40 dB, 0 到 60 Hz, 带平滑滤波器
标称阻抗	14.1 kΩ (非隔离型)

直流输出 (2080-LC10-12QBB)

属性	数值
最小用户电源电压	10V DC
最大用户电源电压	26.4V DC
接通状态电压降	最大负载电流时为 1V 最大浪涌电流时为 2.5V
电流额定值 (各点)	0.5A @ 55 °C, 最大值 1.0A @ 25 °C, 最大值 1.0 mA, 最小值
控制器电流	3 A
浪涌电流峰值	4.0 A
浪涌电流最长持续时间	10 ms
最长接通时间	0.1 ms
最长关断时间	1.0 ms

继电器输出 (2080-LC10-12AWA、2080-LC10-12QWB、2080-LC10-12DWD)

属性	数值
输出额定值	继电器 00 & 01: 8 A @ 240V AC、5A @ 24V DC、B300 继电器 02 & 03: 4 A @ 240V AC、2A @ 24V DC、C300、R150

有关更多的技术规范, 请参考 Micro810 Programmable Controllers User Manual (Micro810 可编程控制器用户手册, 出版号: [2080-UM001](#))。

环境技术规范

属性	数值
工作温度	IEC 60068-2-1 (测试 Ad, 在寒冷环境内运行), IEC 60068-2-2 (测试 Bd, 在干热环境内运行), IEC 60068-2-14 (测试 Nb, 在热冲击下运行): 0...55 °C (32...131 °F)
周围空气最高温度	55 °C (131 °F)
存储温度	IEC 60068-2-1 (测试 Ab, 未装箱且并非在寒冷环境内运行), IEC 60068-2-2 (测试 Bb, 未装箱且并非在干热环境内运行), IEC 60068-2-14 (测试 Na, 未装箱且并非在热冲击下运行): -40...85 °C (-40...185 °F)
相对湿度	IEC 60068-2-30 (测试 Db, 未装箱湿热测试): 5...95% 无冷凝
振动	IEC 60068-2-6 (测试 Fc, 工作): 2 g @ 10...500 Hz
工作冲击	IEC 60068-2-27 (测试 Ea, 未装箱冲击测试): 30 g
非工作冲击	IEC 60068-2-27 (测试 Ea, 未装箱冲击测试): 30 g (DIN 导轨安装) 30 g (面板安装)
辐射	CISPR 11 1 组、A 类
ESD 抗扰性	IEC 61000-4-2: 4 kV 触点放电 8 kV 空气放电
抗辐射性射频辐射	IEC 61000-4-3: 频率为 80...2000 MHz 时达 10V/m, 带 1 kHz 正弦波 80% AM 频率为 900 MHz 时达 10V/m, 带 200 Hz 50% 脉冲 100% AM 频率为 1890 MHz 时达 10V/m, 带 200 Hz 50% 脉冲 100% AM 频率为 2000...2700 MHz 时达 3V/m, 带 1 kHz 正弦波 80% AM
EFT/B 抗扰性	IEC 61000-4-4: ±2 kV/5 kHz, 电源端口 ±2 kV/5 kHz, 信号端口

环境技术规范

属性	数值
电涌瞬时抑制	IEC 61000-4-5: 电源端口为 ± 1 kV 线 - 线 (DM) 和 ± 2 kV 线 - 地 (CM) 信号端口为 ± 1 kV 线 - 线 (DM) 和 ± 2 kV 线 - 地 (CM) 屏蔽端口为 ± 2 kV 线 - 地 (CM)
抗传导性射频辐射	IEC 61000-4-6: 频率为 150 kHz...80 MHz 时达 10V rms, 带 1 kHz 正弦波 80% AM
电压变化	IEC 61000-4-11: 60% 下降, 5 和 50 周, 交流电源端口 30% 下降, 0.5 周 0° 和 180°, 交流电源端口 100% 下降, 0.5 周 0° 和 180°, 交流电源端口 $\pm 10\%$ 波动, 15 分钟, 交流电源端口 >95% 中断, 250 周, 交流电源端口

认证

认证 (当产品被标记时) ⁽¹⁾	数值
c-UL-us	UL 认证工业控制设备, 适用于美国和加拿大。 请参见 UL 文件 E322657。 UL 认证 I 类 2 区、A、B、C、D 危险场所, 认证适用于美国和加拿大。请参见 UL 文件 E334470。
CE	欧盟 2004/108/EC EMC 指令, 符合: EN 61000-6-2; 工业抗扰性 EN 61000-6-4; 工业辐射 EN 61131-2; 可编程控制器 (条例 8, A、B 区) EN 61131-2; 可编程控制器 (条例 11)
C-Tick	澳大利亚无线通信法案, 符合: AS/NZS CISPR 11; 工业辐射

⁽¹⁾ 有关符合性声明、证书和其它认证的详细信息, 请参见 <http://www.ab.com> 网站的 Product Certification 链接。

罗克韦尔自动化支持

罗克韦尔自动化在网站上提供技术信息，以帮助您使用我们的产品。在 <http://support.rockwellautomation.com> 上，您可找到技术手册、FAQ 知识库、技术与应用说明、示例代码以及软件服务包链接，并且可对 MySupport 功能进行自定义，确保能够充分利用这些工具。

我们提供 TechConnect 支持程序，以便为安装、配置和故障诊断提供进一步的电话技术支持。有关详细信息，请与本地分销商或罗克韦尔自动化销售代表联系，或者访问 <http://support.rockwellautomation.com>。

安装帮助

如果您在安装后 24 小时之内遇到问题，请查看本手册中包含的信息。您还可以拨打客户支持专用号码，以帮助您首次启动并运行产品。

美国	1.440.646.3434 周一至周五: 8:00 – 17:00 (美国东部时间)
美国以外地区	有关任何技术支持问题，请联系当地罗克韦尔自动化销售代表。

新产品退货

在所有产品出厂前，罗克韦尔自动化公司都会执行测试，确保产品完全可以使用。但是，如果因为您的产品不能正常工作而需要退货，请遵循下列步骤。

美国	联系当地经销商。您必须向您的分销商提供客户支持案例号码 (可拨打以上电话号码获取) 以完成退货流程。
美国以外地区	请联系您当地的罗克韦尔自动化代表，了解退货程序。

Allen-Bradley、Rockwell Automation、Micro800、Micro810 和 TechConnect 是罗克韦尔自动化公司的商标。不属于罗克韦尔自动化公司的商标是其各自所有者的财产。

www.rockwellautomation.com

动力、控制与信息解决方案

美国: 罗克韦尔自动化, 1201 South Second Street, Milwaukee, WI 53204-2496 USA, 电话: (1) 414.382.2000, 传真: (1) 414.382.4444
欧洲/中东/非洲地区: Rockwell Automation NV, Pavas Park, De Klerklaan 12A, 1831 Diegem, Belgium, 电话: (32) 2 663 0600, 传真: (32) 2 663 0640
亚太地区: Rockwell Automation, Level 14, Core F, Cyberport 3, 100 Cyberport Road, Hong Kong, 电话: (852) 2387 4788, 传真: (852) 2508 1846

北京: 北京市建国门内大街18号恒基中心办公楼1座A座 邮编: 100005 电话: (8610)65182335 传真: (8610)65182336 www.rockwellautomation.com
青岛: 青岛市香港中路69号数码港银座大厦2306室 邮编: 266071 电话: (8653)26678338 传真: (8653)26678339
西安: 西安市高新区科技路33号高新国际商务中心数码大厦1201,1202,1208室 邮编: 710075 电话: (8629)88152488 传真: (8629)88152466
郑州: 郑州市中原中路220号福达国际商务中心A座1216-1218室 邮编: 450007 电话: (8637)367803366 传真: (8637)367803388
上海: 上海市川路路518号东方国际广场A座1楼 邮编: 200051 电话: (8621)61236007 传真: (8621)62310599
南京: 南京市中山南路69号南京世纪广场4楼A3-A4座 邮编: 210005 电话: (8625)86899445 传真: (8625)86899142
武汉: 武汉市建设大道568号新世界国贸大厦2302室 邮编: 430022 电话: (8627)68850231 传真: (8627)68850232
广州: 广州市环市东路562号新世界广场2703-A室 邮编: 510060 电话: (8620)83849977 传真: (8620)83849899
深圳: 深圳市深南东路504号深圳发展银行大厦15L 邮编: 518001 电话: (8675)25847099 传真: (8675)25879000
厦门: 厦门市湖里区湖里大道41号联泰大厦4A单元西侧 邮编: 361006 电话: (8659)22655888 传真: (8659)22655999
成都: 成都市天府路2号时代广场4楼908室 邮编: 610016 电话: (8620)85726888 传真: (8620)85726887
重庆: 重庆市渝中区都邮路68号大都会大厦3112-13室 邮编: 400010 电话: (8623)63702668 传真: (8623)63702558
大连: 大连市沙河口区青年大街219号华新国际大厦15-F单元 邮编: 110015 电话: (8624)33961518 传真: (8624)33963539
大连: 大连市西岗区中山路147号富森大厦2301室 邮编: 116011 电话: (8641)138587799 传真: (8641)1385879970
哈尔滨: 哈尔滨市南岗区红军街15号奥威斯发展大厦七层E座 邮编: 150001 电话: (8645)1384879066 传真: (8645)1384879088

出版物 2080-IN006A-ZH-P - 2010 年 9 月

PN 953203-31

©2010 年 罗克韦尔自动化有限公司版权所有。保留所有权利。新加坡印刷。